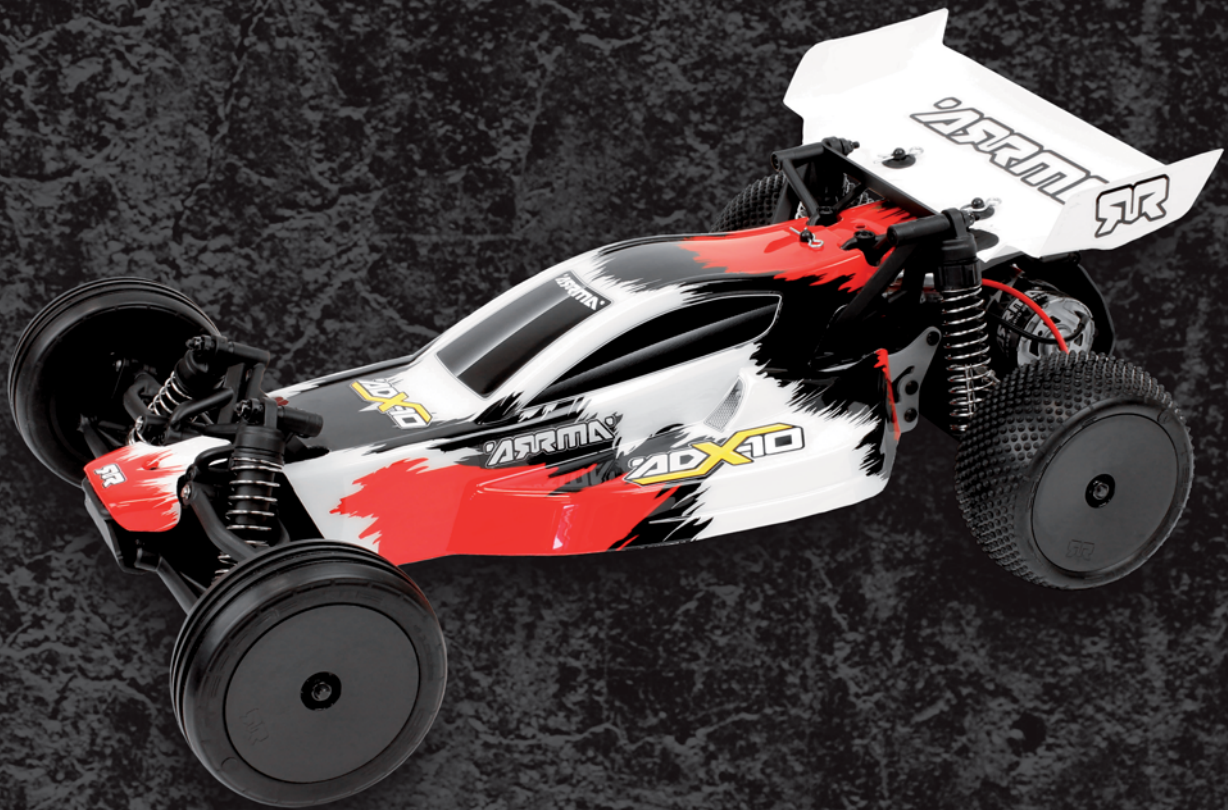


# ADX-10

## BEDIENUNGSANLEITUNG



DEUTSCH

# ASROMA





## Inhaltsverzeichnis

	Page
<b>ÜBERBLICK</b>	<b>3</b>
Komponenten	<b>3</b>
Was ist enthalten	<b>3</b>
Was wird benötigt	<b>3</b>
<b>LADEN DER AKKUS</b>	<b>4</b>
<b>EINSETZEN DER AKKUS</b>	<b>4</b>
<b>ÜBERPRÜFUNG VOR DER FAHRT</b>	<b>4</b>
<b>ARRMA RC-AUSSTATTUNG</b>	<b>5</b>
Überblick	<b>5</b>
Einstellungen	<b>5</b>
<b>MEGA ELEKTRONISCHER FAHRTREGLER</b>	<b>6</b>
Überblick und Set-Up	<b>6</b>
Einstellungen	<b>7</b>
<b>FAHRGRUNDLAGEN</b>	<b>7</b>
<b>ÜBERPRÜFUNG NACH DER FAHRT</b>	<b>8</b>
<b>WARTUNGSGRUNDLAGEN</b>	<b>8</b>
Abstimmung der Slipperkupplung	<b>8</b>
<b>HILFESTELLUNG</b>	<b>8</b>
<b>GRUNDLAGEN PROBLEMLÖSUNG</b>	<b>9</b>
Problemlösungs-Matrix	<b>9</b>
<b>EXPLOSIONSZEICHNUNGEN</b>	<b>10</b>



## Danke

Vielen Dank, dass Sie sich für ein ARRMA-Produkt entschieden haben. Alle ARRMA-Produkte wurden unter Verwendung von erstklassigen Technologien, Techniken und Materialien entwickelt und gebaut. Wir testen unsere Produkte eingehend, um Qualität und Langlebigkeit im Rahmen unserer sehr hohen Ansprüche sicherzustellen.

Wir möchten, dass Sie die Nutzung von ARRMA-Produkten geniessen. Sollten Sie einmal Hilfestellung zum Betrieb oder zur Abstimmung Ihres Modells benötigen, besuchen Sie bitte [arrma-rc.com](http://arrma-rc.com) oder die Foren auf [goforit-rc.com](http://goforit-rc.com). Vergessen Sie nicht – WIR SIND RADIO CONTROL



## Warnung - BITTE VOR BETRIEB LESEN

Dieses komplexe rc-modell ist kein spielzeug und muss mit umsicht benutzt werden. Es obliegt dem benutzer (ihnen) dieses produkt ordnungsgemäss und sicher zu bedienen. Nicht für Kinder unter 14 Jahren geeignet. Es obliegt den erziehungsberechtigten, kinder bei der benutzung dieses produktes zu beaufsichtigen oder sie korrekt einzuweisen. Für weitere Sicherheitshinweise und Hilfestellung sehen Sie sich bitte unser Willkommenspaket unter [ARRMA-RC.com/GO](http://ARRMA-RC.com/GO) an.

- Dieses ist ein Hochleistungs-RC-Modell. Es verlangt nach regelmässiger Wartung, besuchen Sie [arrma-rc.com](http://arrma-rc.com) für Hilfestellung sowie Zubehörteile.
- Bitte lesen Sie diese Bedienungsanleitung und machen Sie sich mit dem Modell und seinen elektronischen Komponenten vertraut, bevor Sie es einsetzen.
- Nutzen Sie das Modell nicht auf öffentlichen Strassen, in der Nähe von Menschen oder Tieren, denn andernfalls kann es zu Unfällen mit Personenschaden oder Sachbeschädigungen kommen.
- Stellen Sie vor und nach Gebrauch sicher, dass alle Teile des Modells ordnungsgemäss befestigt sind.
- Benutzen Sie stets frische, geladene und unbeschädigte Akkus und Batterien. Fehlerhafte Akkus und Batterien können Kontrollverlust, Kurzschluss oder Feuer verursachen.

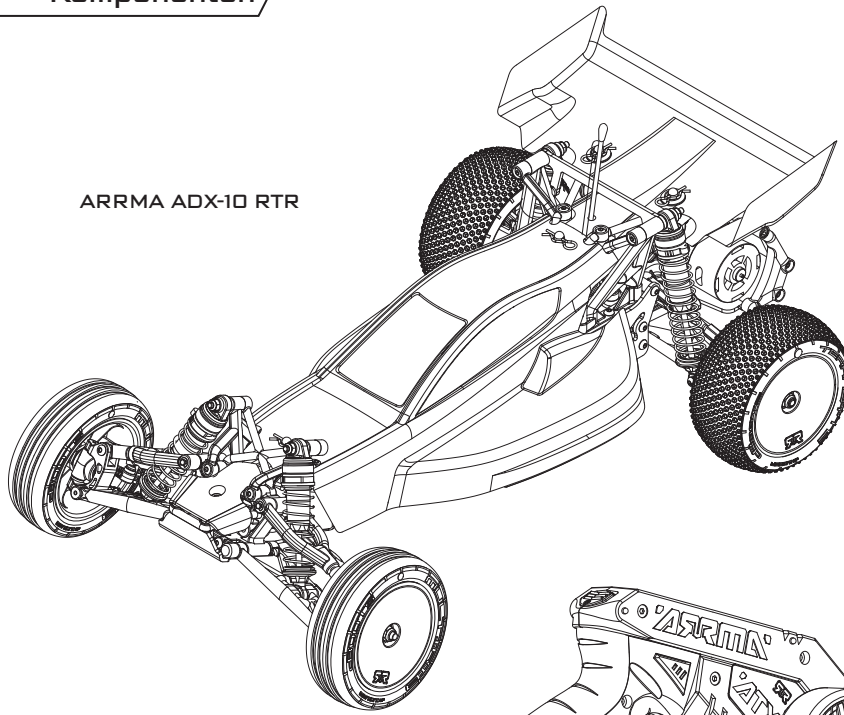


## Garantie

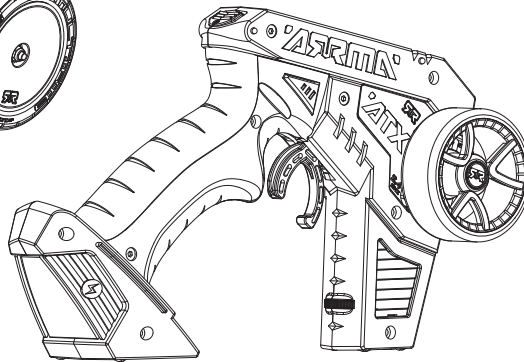
Für maximale Freude an Ihrem Produkt bietet ARRMA eine Zweijahres-Garantie, die Materialdefekte und Fertigungsfehler einschliesst. Um sicherzustellen, dass Sie alle Garantiebedingungen kennen, schauen Sie sich bitte das Willkommenspaket auf [ARRMA-RC.com/GO](http://ARRMA-RC.com/GO) an.



## Komponenten



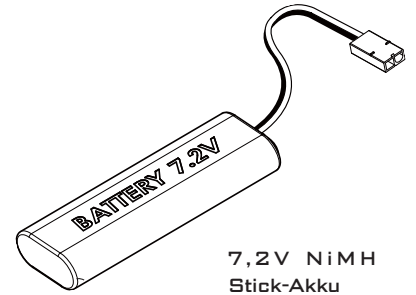
ARRMA ADX-10 RTR



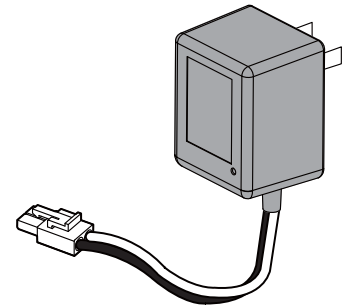
ARRMA ATX 2.4Ghz Sender

US Design Patent application  
no. 29/384 679  
Community Design No:  
001258180-0001-0002

Kit #102112  
Kit #102122  
Kit #102132



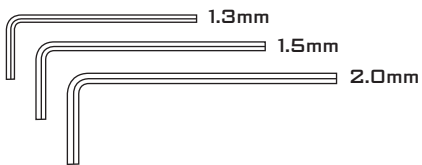
7,2V NiMH  
Stick-Akku



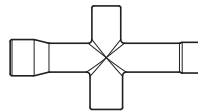
Steckerladegerät

## Was ist enthalten

Sechskantschlüssel



Kreuzschlüssel



Federvorspannklipse



1mm x 4

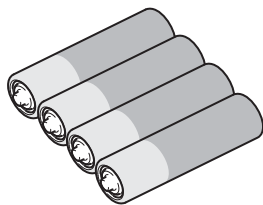


3mm x 2



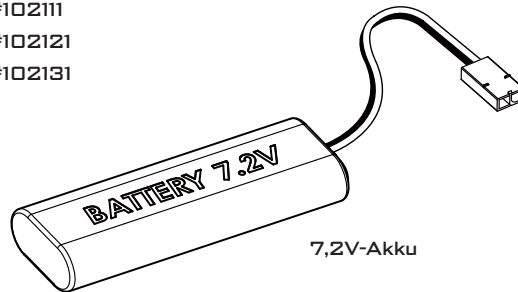
7mm x 2

## Was wird benötigt

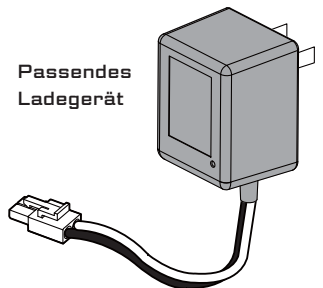


AA  
Batterie x4

Kit #102111  
Kit #102121  
Kit #102131

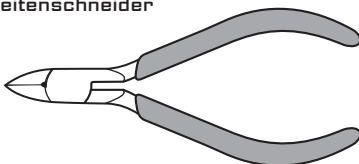


7,2V-Akku

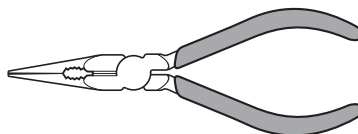


Passendes  
Ladegerät

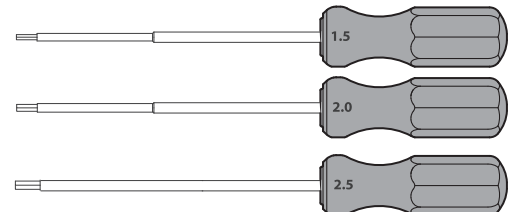
Seitenschneider



Spitzzange

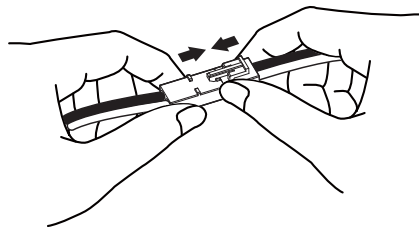
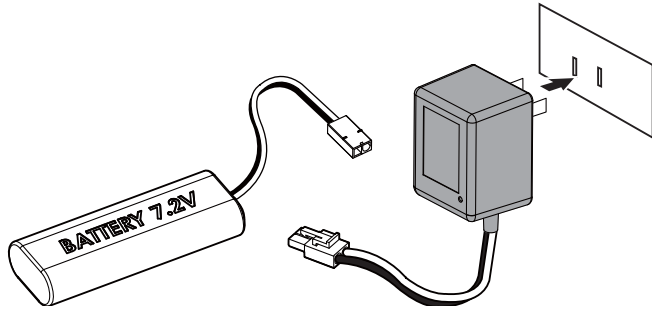


Sechskantschlüssel





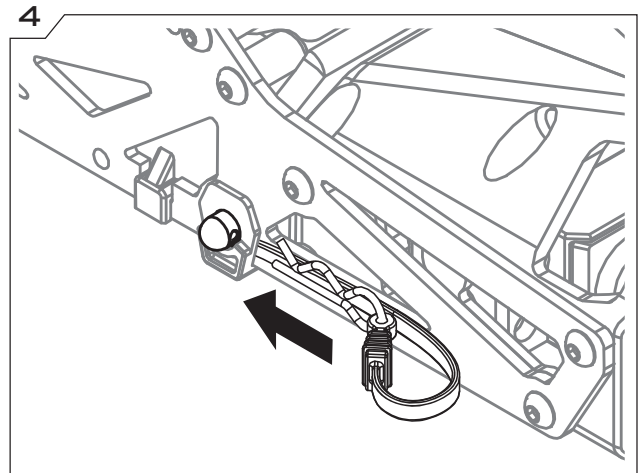
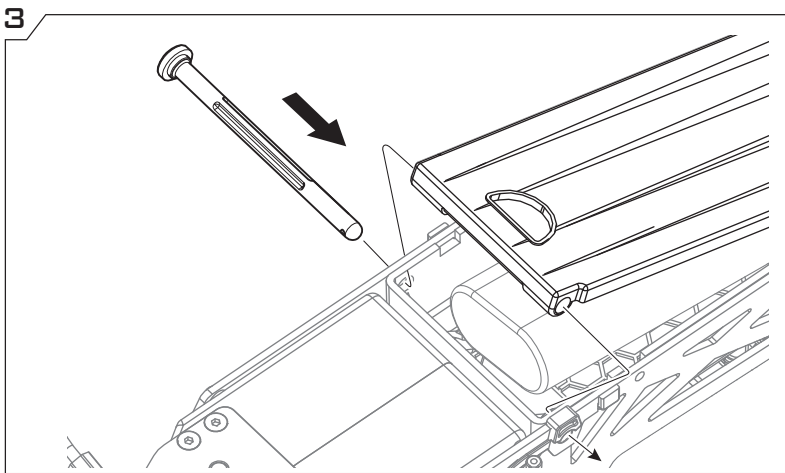
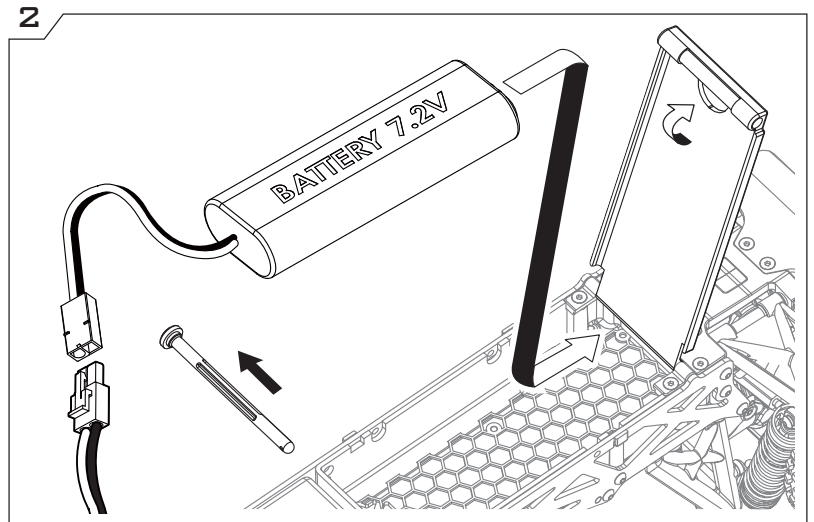
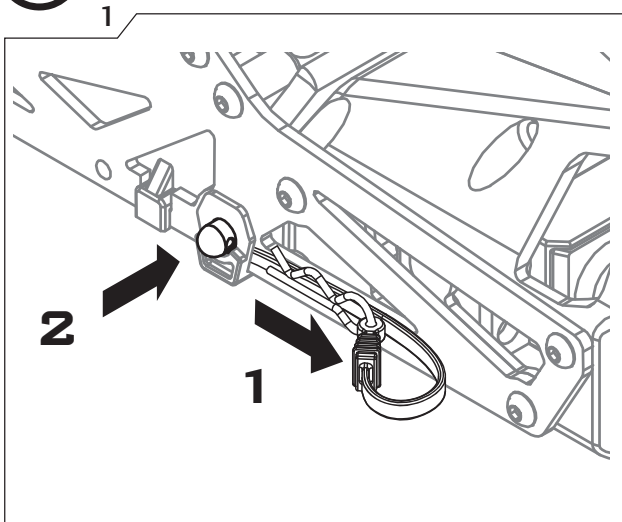
**Laden des Akkus**



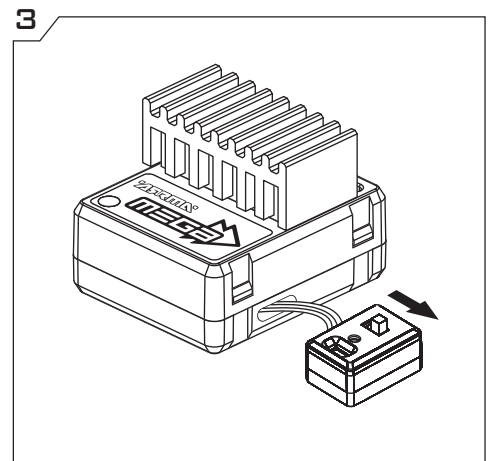
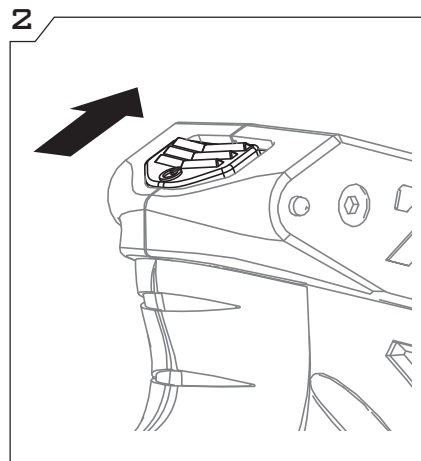
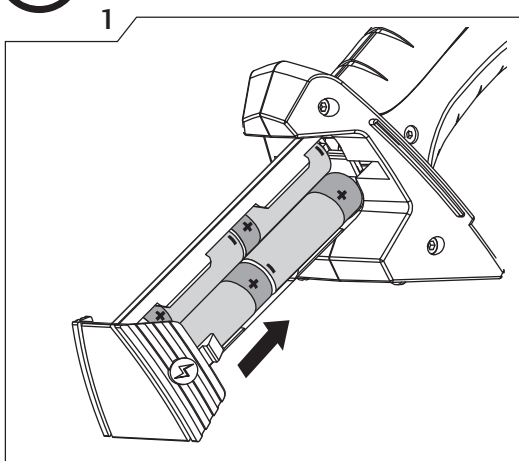
Z.B.: 7,2V 1500MAH BEI 150MAH = 10 STUNDEN



**Einsetzen des Akkus**



**Überprüfung vor der Fahrt**





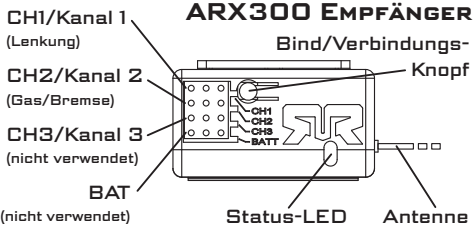


## ARRMA ATX 2.4Ghz Sender

Community Design No:  
001258180-0001-0002  
US Design Patent  
application no.  
29/384 679

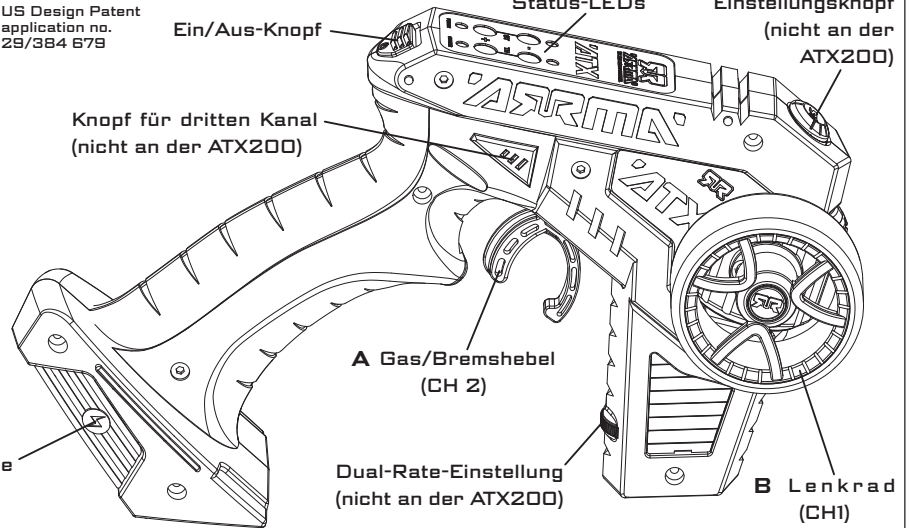
C Trimmknöpfe und  
Status-LEDs

Lenkrad-Winkel-  
Einstellungsknopf  
(nicht an der  
ATX200)

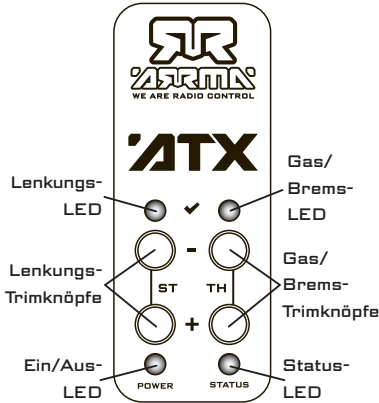


Ein/Aus-Knopf

Knopf für dritten Kanal  
(nicht an der ATX200)



### ATX300 KONTROLLFELD



- **A** kontrolliert die Vorwärtsfahrt. Um zu beschleunigen, ziehen Sie ihn nach hinten, zum Bremsen drücken Sie ihn nach vorne.
- **B** verhält sich wie ein normales Lenkrad, links für links und rechts für rechts.
- **C** dient der Feintrimmung der Lenkung und Gas/Bremse.



Trade Mark: ARRMA  
Model Name: 2.4G FH-TX-1  
FCCID: ZWWFH24GTX1  
Assembled from tested components  
Complete system not tested

CONTAINS FCC ID: ZWWFH24GTX1

This device complies with Part 15 of the FCC Rules. Operation is subject to the following conditions: (1) this device may not cause harmful interference, and (2) this device must accept any interference received; including interference that may cause undesired operation.



### Leerlauf- und Unterspannungsalarm

Werden Lenkung und Gas/Bremse bei eingeschaltetem Sender länger als 10

Minuten nicht betätigt, ertönt ein langsamer Alarmton, der erlischt, sobald der Ein/Aus-Schalter betätigt wird. Wenn die Spannung der Senderbatterien unter 4,8V fällt, ertönt ein schneller Alarmton und die "Power"-LED beginnt zu blinken. Tauschen Sie daraufhin bitte die Senderbatteries gegen frische oder frisch geladenen aus. Mischen Sie auf keinen Fall frische und alte oder geladene und ungeladene, da dies die Reichweite des Senders negativ beeinflussen kann.

### Sicherheitshinweise für Batterien



**ACHTUNG: ES BESTEHT EXPLOSIONSGEFAHR, WENN DIE BATTERIE GEGEN EINEN FALSCHEN TYP AUSGETAUSCHT WIRD. ENTSORGEN SIE GEBRAUCHE BATTERIES IMMER ENTSPRECHEND DEN BESTIMMUNGEN.**

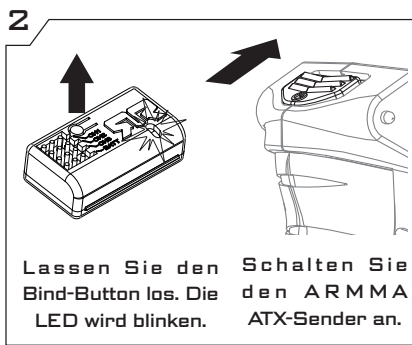
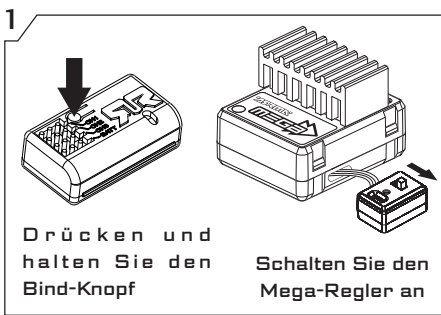
1. Verwenden Sie nur vier (4) AA-Größe Alkaline-Batterien im ATX200/300-Sender

2. Setzen Sie die Batterien keinem Feuer aus - es besteht Explosionsgefahr. Entsorgen Sie gebrauchte Batterien immer entsprechend den Bestimmungen.

3. Öffnen oder manipulieren Sie die Batterien nicht. Entweichendes Elektrolyt kann korrodierend wirken sowie Haut und Augen verätzen. Gesundheitsgefährdend bei Verschlucken.

4. Behandeln Sie die Batterien stets sorgsam und vermeiden Sie Kurzschlüsse durch andere Metalleile wie Ringe, Schlüssel oder ähnliches. Die Batterie oder das verbindende Metall kann überhitzen und/oder Feuer fangen.

### Sender-Empfänger-Bindung



Um den ARRMA-Sender und -Empfänger miteinander zu verbinden, stellen Sie sicher, dass beide ausgeschaltet sind und sich in einem Abstand von höchstens 30cm zueinander befinden sowie keine Störquellen in der näheren Umgebung sind.

Stellen Sie sicher, dass die Antriebsräder keinen Bodenkontakt haben. Halten Sie den Bind-Knopf am Empfänger gedrückt und schalten Sie den Fahrtregler an. Der Empfänger ist nun im Binding-Modus und die grüne Status-LED wird blinken. Schalten Sie nun den Sender an, der binnen 30 Sekunden den Empfänger erkennen und sich mit ihm verbinden wird. Die LED leuchtet dann dauerhaft grün.

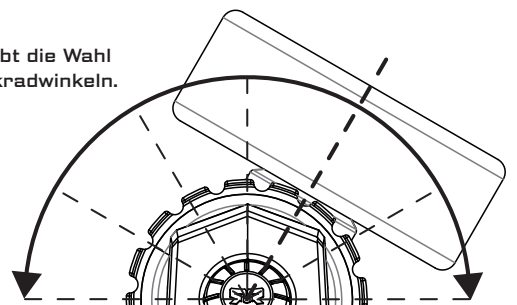
### Lenkradwinkel (nicht an der ATX200)

US Design Patent application no.  
29/384 679  
Community Design No:  
001258180-0001-0002

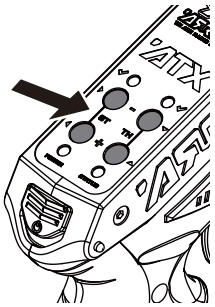
Der ARRMA ATX300-Sender erlaubt die Wahl zwischen sieben verschiedenen Lenkradwinkeln.

1. Drücken und halten Sie den Lenkradwinkel-Einstellknopf.

2. Wählen Sie den gewünschten Winkel.

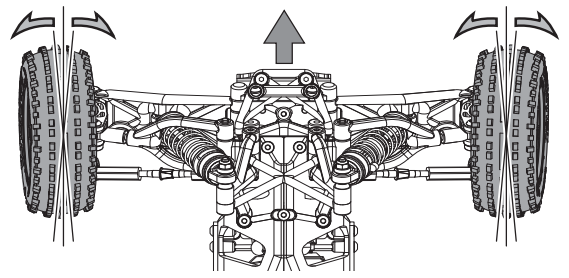


## Lenkungsstrimmung

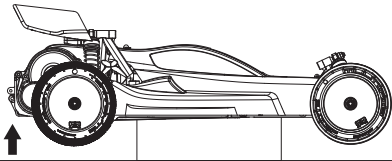


Positionieren Sie das Modell so, dass die Vorderräder den Boden nicht berühren. Dann bewegen Sie die Trimmung mit den Trimm-Knöpfen oben am Sender, bis die Räder von oben betrachtet gerade stehen. Der Sender bestätigt das Betätigen der Trimmung mit kurzen Piepton. Ein schneller Doppelpiepton bedeutet Nullstellung, ein langer Piepton zeigt an, dass der Endpunkt erreicht ist.

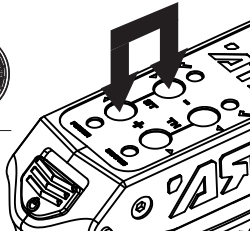
Um die Gas/Bremstrimmung einzustellen, schalten Sie den Regler aus und nutzen Sie die Gas/Bremstrimmung, bis Sie einen kurzen Doppelpiepton hören. Dies bedeutet, dass sich die Trimmung in Nullstellung befindet. Ein langer Ton bedeutet, dass Sie das Ende der Einstellung erreicht haben.



## Servodrehrichtungsumkehr Lenkung/Gas-Kanal



Die Räder dürfen den Boden nicht berühren, wenn Sie die Servowegsumkehr benutzen.

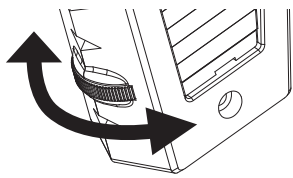


Wenn die Lenkung nicht sinnrichtig funktioniert, das heißt das Fahrzeug bei Lenkeinschlag links nach rechts fährt, drücken Sie beide Lenkungs-Trimmm-Knöpfe bis ein langer Piepton ertönt und die Lenkungs-LED leuchtet (oder ausgeht, wenn die bereits geleuchtet hat). Dies bedeutet, dass die Drehrichtung des Kanals geändert wurde.

Wenn Sie die Richtung von Gas/Bremse umkehren müssen, stellen Sie sicher, dass der Fahrtregler eingeschaltet ist und die Antriebsräder den Boden nicht berühren. Dann drücken Sie die beiden Gas/Bremse-Trimmm-Knöpfe, bis Sie einen langen Piepton hören und die Gas/Bremse-LED leuchtet (oder ausgeht, wenn die bereits geleuchtet hat).

Abschließend schalten Sie das Modell aus und wieder an, woraufhin der Regler die neue Neutralposition automatisch erkennen wird.

## Dual-Rate-Einstellung



Mit der Dual-Rate-Einstellung an der Vorderseite des ARRMA ATX-Senders kann der Lenkausschlag beeinflusst werden. Dies kann besonders auf schnellen Strecken oder rutschigen Untergründen wichtig sein, wo große Lenkausschläge den Verlust der Kontrolle über das Fahrzeug herbeiführen können.

Um die Lenkungs-Dual-Rate zu reduzieren, drehen Sie die Dual-Rate-Einstellung an der Vorderseite des ARRMA-Senders nach links. Sie hat 10 Einstellungen und wird jedesmal piepen, wenn Sie sie verändern. Ein langer Ton zeigt an, dass Sie das Ende der Einstellungen erreicht haben. Um die Dual-Rate zu vergrößern, drehen Sie sie nach rechts. Auch hier zeigt ein langer Ton das Ende des Einstellbereiches an.

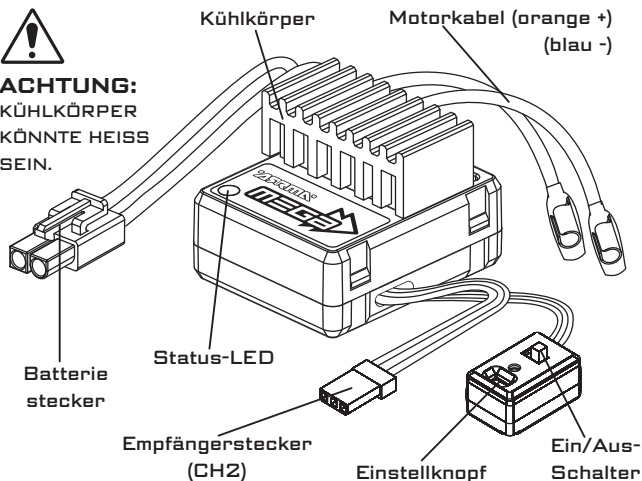


## ESC (Elektronischer Fahrtregler)

### Überblick und Einstellung



**ACHTUNG:**  
KÜHLKÖRPER  
KÖNNTE HEISS  
SEIN.



Der ARRMA ADX-10 ist mit einem wassergeschützten MEGA Fahrtregler ausgestattet. Er ist für den Einsatz mit ARRMA Bürstenmotoren (Brushed-Motoren) und 7,2V NiMH-Akkus ausgelegt und benötigt keinerlei Einstellarbeiten. Der MEGA-Regler ist mit einer Status-LED ausgerüstet, die Ihnen sagt, ob der Regler oder die RC-Komponenten korrekt funktionieren:

LED	BEDEUTUNG
Dauer-Grün	Sendersignal gefunden, neutral.
Blinkend Grün	Kein Sendersignal gefunden, Sender einschalten oder Empfänger prüfen.
Rot schnell blinkend	Vorwärtssignal erkannt.
Rot langsam blinkend	Rückwärts/Bremssignal erkannt.
Dauer-Rot	Volles Vorwärts/Rückwärtssignal erkannt.

**ÜBERTREMPERATURSCHUTZ:** Der MEGA-Fahrtregler wird nur Stotterfahrt zulassen, wenn der Motor oder der Regler zu heiss geworden sind. In diesem Fall bitte Motor und Regler abkühlen lassen.



**BATTERIE-MODUS:** Lithium-Polymer- (LiPo) und Lithium-Eisen- (LiFe) Akkus benötigen besondere Aufmerksamkeit. Die Spannung dieser Akkus darf einen bestimmten Wert nicht unterschreiten. Wenn die Akkus zu tief entladen werden, dürfen sie nicht mehr verwendet werden. Um dies zu verhindern, muss der MEGA-Fahrtregler auf den entsprechenden Batterie-Modus eingestellt werden.

BATTERIETYP	UNTERSPIGUNGSSABSCHALTUNG
Automatik	70%
NiMH (7.2v)	5.4v
LiPo (7.4V)	6.0v
LiFe (6.6v)	4.8v

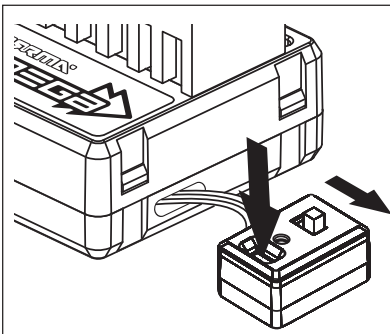
Der korrekte Batterie-Modus verhindert, dass das Fahrzeug mit zu niedriger Akkuspannung betrieben werden kann. Die Einstellungen des MEGA-Fahrtreglers sind in der Tabelle weiter oben angegeben. Den korrekten Modus statt der Automatik-Funktion zu verwenden ist sicherer und liefert eine bessere Leistung.

Um den Batteriemodus zu ändern, müssen Sie in den Einstellmodus des Fahrtreglers wechseln. Dies erlaubt Ihnen auch, einige weitere Parameter zu verändern, um den Regler Ihren Bedürfnissen anzupassen.



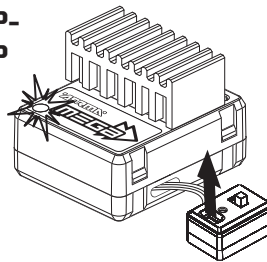
## MEGA-FAHRTREGLER-EINSTELLMODUS

Sie benötigen Hilfe bei der Einstellung Ihres wasserdichten MEGA-Fahrtreglers? Besuchen Sie unser Forum unter [GOFORIT-RC.COM](http://GOFORIT-RC.COM) für Hilfestellung.

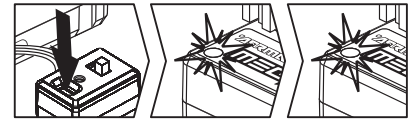
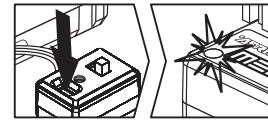


1 Schalten Sie Ihren ARRMA ATX-Sender aus. Schalten Sie den MEGA-Fahrtregler ein und halten Sie die SET-Taste gedrückt.

2 **BEEP-BEEP-BEEP**

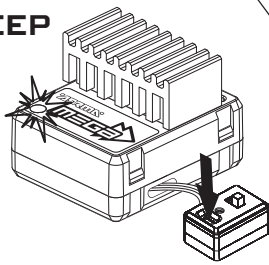


Der Regler wird drei Mal piepen. Lassen Sie den Einstellknopf los und die Status-LED des Reglers wird langsam rot blinken. Sie sind nun in der Modus/Parameter-Anwahl.

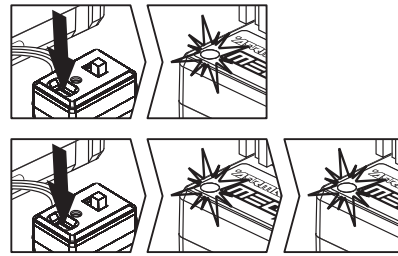


3 Die Anzahl der Blinkzeichen zeigt Ihnen, in welchem Modus Sie sich befinden (siehe Tabelle unten). Mit einem Druck auf den Einstellknopf können Sie den Wert des Modus/Parameters verändern.

4 **BEEEEEP**

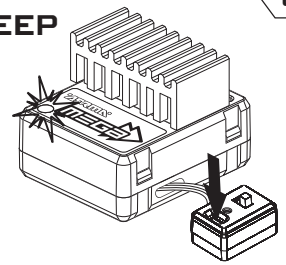


Nachdem Sie den gewünschten Modus/Parameter angewählt haben, drücken und halten Sie die Einstellaste erneut. Die Status-LED wird grün blinken. Sie sind nun in Einstellungs-Anwahl.



5 Die Anzahl der grünen Blinkzeichen zeigt Ihnen die Einstellung des gewünschten Modus/Parameters. Mit Druck auf den Einstellknopf rotieren Sie durch die unterschiedlichen Werte des angewählten Modus/Parameters.

6 **BEEEEEP**



6 Haben Sie den gewünschten Wert gefunden, drücken und halten Sie den Einstellknopf. Der Regler wird piepen und die Status-LED langsam grün blinken. Schalten Sie den Sender ein und lassen Sie's krachen!

### MODUS-ANWAHL

ROTE LED BLINKT	BEDEUTUNG
*	Elektromotor Rückwärts-geschwindigkeit
* *	Motor-Eingangs-Beschleunigung
* * *	Handbremseffekt
* * * *	Batteriemodus

### PARAMETERWERT

GRÜNE LED BLINKT	*	**	***	****
Rückwärts-geschwindigkeit	Aus	Niedrig	Mittel	Hoch (std)
Anfangsbeschleunigung	Std	Niedrig	Mittel	Hoch
Handbremseffekt	Off (std)	Niedrig	Mittel	Hoch
Batteriemodus*	Auto	7.2v Ni-Mh (std)	7.4v Li-Po	6.6V Li-Fe

\*Den korrekten Batteriemodus statt die Automatikfunktion zu wählen ist sicherer und erhöht die Leistungsfähigkeit.

## ARRMA Regler-Werkseinstellungen

EINSTELLUNG	WERT	GRÜNE LED BLINKT
Rückwärts-geschwindigkeit	Hoch	****
Anfangsbeschleunigung	Std	*
Handbremseffekt	Aus	*
Batteriemodus	Auto/NiMh	*/**

Die Werkseinstellungen des ARRMA MEGA-Fahrtreglers finden Sie in der linken Tabelle.

Standardmäßig ist der Regler auf den Betrieb mit NiMH-Akkus eingestellt. Bitte stellen Sie sicher, dass Sie den für Ihre Akkus korrekten Modus verwenden.



## Fahrgrundlagen

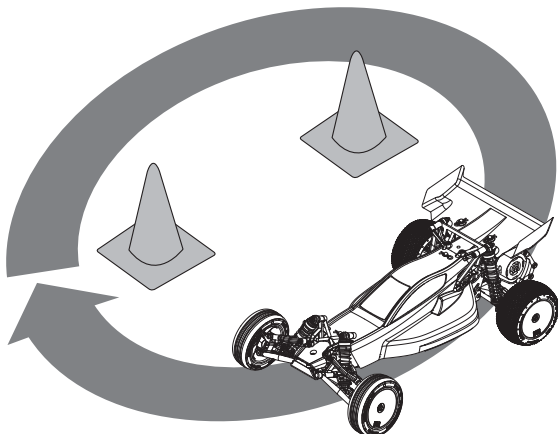
Wir haben den ARRMA ADX-10 so ausgelegt, dass Sie schnell mit ihm zurecht kommen. Dennoch ist es ratsam, sich mit der Handhabung vertraut zu machen, bevor Sie das Modell voll ausreizen.

Für die erste Fahrt empfehlen wir eine offene Fläche, wie einen Park oder eine Wiese, ohne Menschen, Tiere oder Hindernisse.

Beginnen Sie damit, in einem großen Kreis zu fahren. Nehmen Sie etwas Geschwindigkeit auf, um sich mit dem Handling vertraut zu machen. Ändern Sie auch den Durchmesser und die Geschwindigkeit. Achten Sie darauf, wie sich das Fahrzeug bei unterschiedlichen Fahrzuständen verhält. Achten Sie darauf, dass das Heck des Fahrzeuges nicht ausbricht, um nicht die Kontrolle zu verlieren. Sollte das Heck ausbrechen, steuern Sie gegen oder lassen Sie den Gashebel los, um zum stehen zu kommen.

Eine Kurve mit hoher Geschwindigkeit zu nehmen, klingt in der Theorie einfach, aber ist schwer in der Praxis. Übung macht den Meister. Um eine Kurve zu nehmen, verlangsamen Sie, rollen hindurch und geben am Ende der Kurve wieder Gas.

Nachdem Sie etwas Erfahrung mit dem Verhalten des Modells bekommen haben, spricht nichts dagegen so richtig Gas zu geben und die Leistungsfähigkeit des ADX-10 voll auszunutzen. Warum machen Sie nicht ein Video, wie Sie das Modell fahren, und laden es auf [GOFORIT-RC.COM](http://GOFORIT-RC.COM) hoch, so dass es die ganze Welt sehen kann!

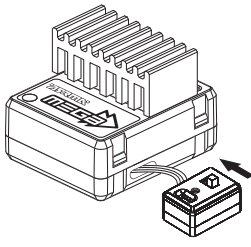




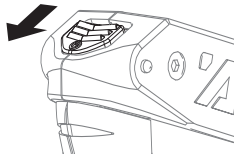
## Überprüfung Nach der Fahrt

1

A. Schalten Sie den MEGA Fahrregler aus (ESC)



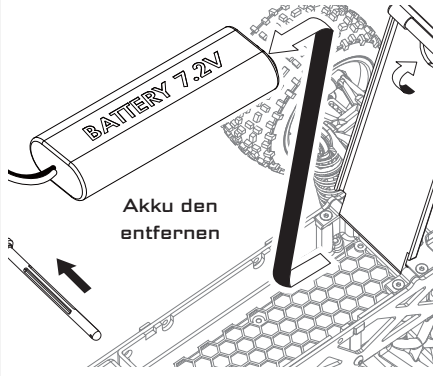
B. Schalten Sie den Sender aus



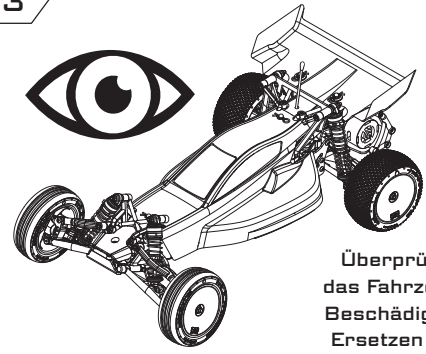
2



ACHTUNG: DIE AKKUS KÖNNEN HEISS SEIN



3



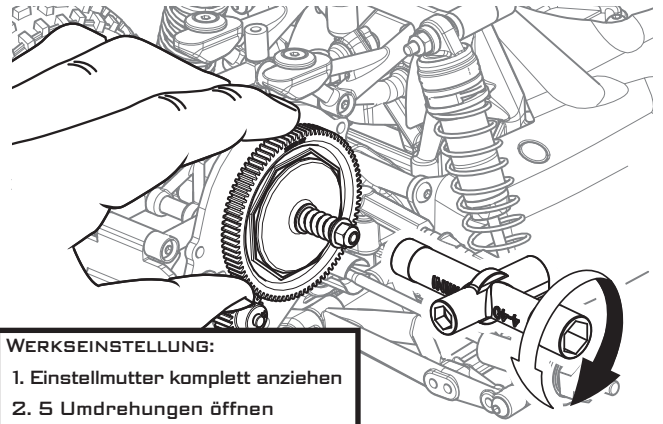
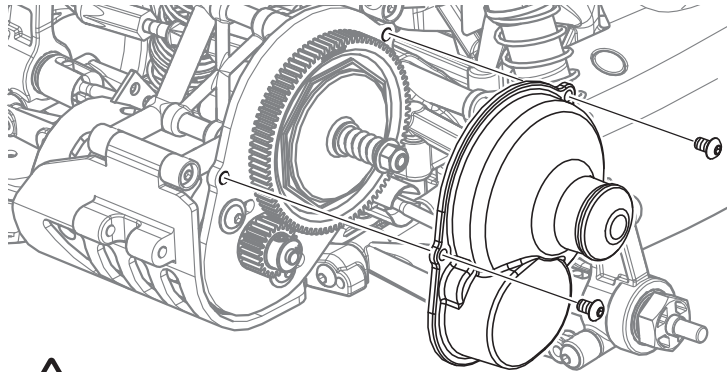
Überprüfen Sie das Fahrzeug auf Beschädigungen. Ersetzen Sie die kaputten Teile, wenn nötig. Besuchen Sie [ARRMA-RC.com](http://ARRMA-RC.com) für weitere Hinweise.



## Wartungsgrundlagen - Für weitere Wartungshinweise, besuchen Sie bitte [ARRMA-RC.com](http://ARRMA-RC.com)

### Abstimmung der Rutschkupplung

Die Rutschkupplung schützt das Getriebe, Differential und den Motor vor Überlastung und beeinflusst zudem die Beschleunigung auf unterschiedlichen Untergründen. Sollte sich während des Fahrens herausstellen, dass die Rutschkupplung zu locker ist, eine 1/4-Umdrehung schliessen.



**WERKSEINSTELLUNG:**  
1. Einstellmutter komplett anziehen  
2. 5 Umdrehungen öffnen

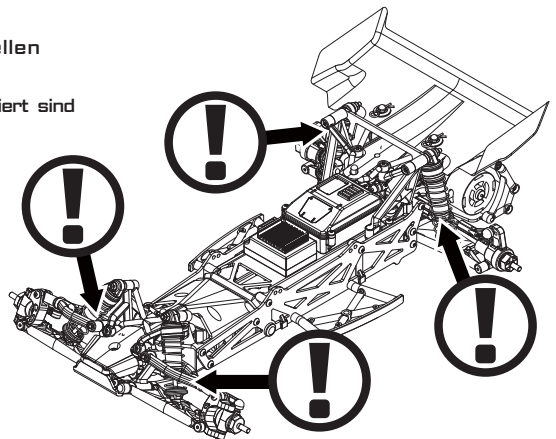
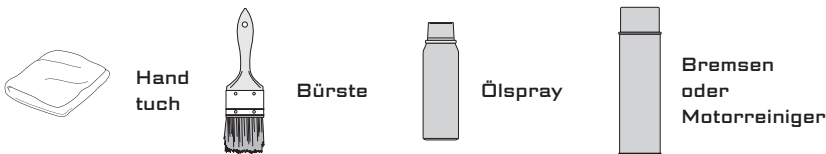
Untergrund-Beschaffenheit	Rutschkupplung	Charakteristik
Rutschig	Lockern	Sanftere Kraftübertragung, einfacher zu kontrollieren.
Griffig	Anziehen	Bessere Kraftübertragung. Wenn das Fahrzeug zum Wheelie-machen neigt, die Kupplung etwas aufdrehen.



**WARNUNG:** Eine zu lockere Einstellung kann die Kupplungs-Beläge beschädigen. Eine zu feste Einstellung kann den Antrieb beschädigen.

### Chassis-Wartung

- Reinigen Sie das Fahrzeug, vor allem die rechte Seite bei Verbrennermodellen
- Stellen Sie sicher, dass Antrieb, Aufhängung und Lenkung leichtgängig, sauber und geschmiert sind
- Alle Schrauben müssen fest sein
- Reifen und Felgen kontrollieren



### Hilfestellung

Bei ARRMA möchten wir, dass Sie lange Freude an Ihrem High-Performance-RC-Modell haben. Sollten Sie Fragen zu Betrieb, Wartung, Tuning oder Reparatur haben, dann bieten wir eine Fülle von Möglichkeiten.

Gehen Sie auf [arrma-rc.com](http://arrma-rc.com), um mehr über Hilfestellung, Teile oder Tuningteile zu erfahren "GO FOR IT" ist ein weltweites Forum für die Benutzer und Eigner von ARRMA-Produkten. Hier finden Sie andere ARRMA-Nutzer, erhalten Hilfestellung und vieles mehr. Sollten Sie einmal keine Antworten finden, dann kontaktieren Sie uns über [support@arrma-rc.com](mailto:support@arrma-rc.com) und wir werden alles tun, um Ihnen helfen zu können.



[ARRMA-RC.COM](http://ARRMA-RC.COM)



[GOFORIT-RC.COM](http://GOFORIT-RC.COM)



[SUPPORT@ARRMA-RC.COM](mailto:SUPPORT@ARRMA-RC.COM)





**Problemlösungs-Matrix**

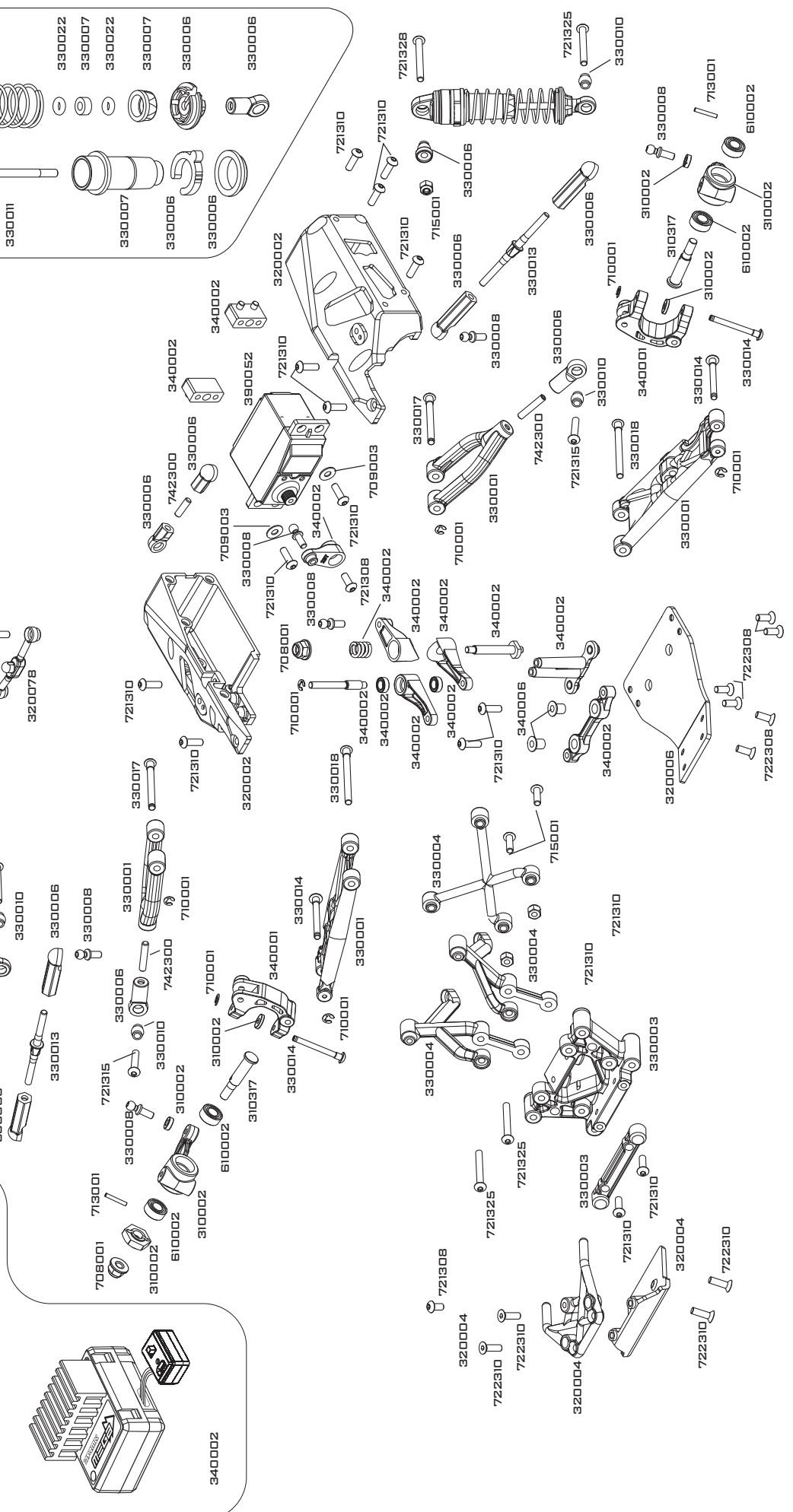
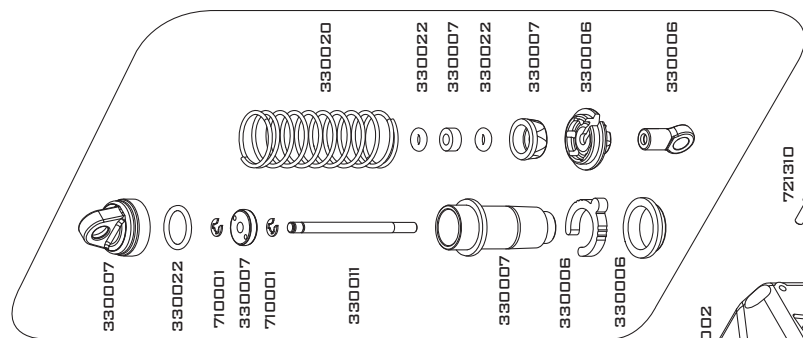
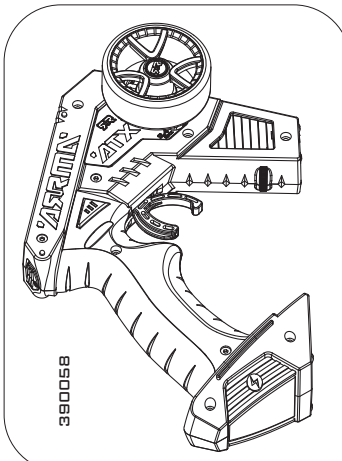
Problem	Mögliche Ursache	Lösung
FAHRZEUG BEWEGT SICH NICHT	Batterien sind falsch in den ARRMA ATX-Sender eingelegt	Überprüfen Sie die Senderbatterien und legen Sie sie neu ein - siehe Seite 13 der Bedienungsanleitung
	Schlechte, defekte oder keine Batterie im Modell	Legen Sie neue, frische Batterien ein - siehe Seite 13 für Details
	Defekte Motor-/Fahrtreglerkabel	Zustand überprüfen, neu verbinden und isolieren. Besuchen Sie das GO FOR IT! Forum für Hilfestellung
	Fahrtregler hat wegen Überhitzung abgeschaltet	Stellen Sie das Fahren ein und lassen Sie Motor und Fahrtregler abkühlen
	Defekter MEGA-Motor	Mit einer neuen Einheit ersetzen - besuchen Sie <a href="http://arrma-rc.com">arrma-rc.com</a> für Hilfestellung und Tuningteile
	Defekter wasserdichter MEGA-Fahrtregler	Mit einer neuen Einheit ersetzen - besuchen Sie <a href="http://arrma-rc.com">arrma-rc.com</a> für Hilfestellung und Tuningteile
	Möglicher Defekt im Antrieb/Getriebe	Komponenten überprüfen und ersetzen - besuchen Sie <a href="http://arrma-rc.com">arrma-rc.com</a> für Hilfestellung
FAHRZEUG FÄHRT NICHT RÜCKWÄRTS	Die Unterspannungsabschaltung des Reglers wurde aktiviert.	Entfernen Sie die Batterie, lassen Sie sie abkühlen und laden Sie sie erneut auf
	Rückwärtsfahrt wurde am Regler deaktiviert	Rückwärtsfunktion am MEGA-Fahrtregler einstellen. Siehe Seite 16
	MEGA-Fahrtregler ist beschädigt	Durch neue Einheit ersetzen. Besuchen Sie <a href="http://ARRMA-RC.COM">ARRMA-RC.COM</a> für Hilfestellung und Tuningteile
KURZE FAHRZEIT	Defekte oder nicht geladene Batterie	Zustand überprüfen, ersetzen oder laden
	Motor verschmutzt	Säubern, Komponenten überprüfen und ggf. ersetzen - besuchen Sie <a href="http://arrma-rc.com">arrma-rc.com</a> für Hilfestellung
	Falscher Batteriemodus am Fahrtregler angewählt - Akkuabschaltspannung zu hoch gewählt	Batteriemodus am MEGA-Fahrtregler einstellen. Siehe Seite 16
SCHLECHTE LEISTUNG	Defekte oder nicht geladene Batterie	Zustand überprüfen, ersetzen oder laden
	Mega-Motor verschmutzt oder beschädigt	Säubern, Komponenten überprüfen und ggf. ersetzen - besuchen Sie <a href="http://arrma-rc.com">arrma-rc.com</a> für Hilfestellung
	Antrieb verschmutzt	Säubern, Komponenten überprüfen und ggf. ersetzen - besuchen Sie <a href="http://arrma-rc.com">arrma-rc.com</a> für Hilfestellung
	Eingangsbeschleunigung oder Rückwärtsgeschwindigkeit am MEGA-Fahrtregler zu niedrig eingestellt	Einstellungen am MEGA-Fahrtregler verändern. Siehe Seite 16.
KEINE KONTROLLE ÜBER DAS FAHRZEUG ODER KURZE REICHWEITE	ARRMA ATX Gas/Brems-Trimmung falsch eingestellt	Gas/Brems-Trimmung muss auf neutral gestellt werden. Siehe Seite 14
	ARRMA ATX-Senderbatterien schlecht oder falsch eingebau	Überprüfen Sie die Senderbatterien und legen Sie sie neu ein - siehe Seite 13 der Bedienungsanleitung
	Servo- oder ARX-Fahrtregler-Zuleitungen schlecht oder defekt	Zuleitungen zum Empfänger erneuern oder wieder installieren. Siehe Seite 14 & 15
LENKUNG / GAS ZEITWEISE UNTERBROCHEN	ARRMA-Sender und -Empfänger nicht "verbunden"	Sender und Empfänger müssen verbunden werden. Siehe Seite 14
	Regler hat wegen Überhitzung abgeschaltet	Beenden Sie das Fahren und lassen Sie Regler oder Motor abkühlen
	ARRMA-Sender und -Empfänger nicht verbunden oder durch Störungen beeinflusst.	Suchen Sie nach Quellen für Störungen und verbinden Sie den Sender und Empfänger erneut. Siehe Seite 14
RÄDER BEWEGEN SICH NACH LINKS/RECHTS OHNE LENKBEWEGUNG	Lenkungstrimmung nicht korrekt	Justieren Sie die Lenkungstrimmung. Siehe Seite 14
	Defekte Lenkungskomponenten	Komponenten überprüfen und ersetzen - besuchen Sie <a href="http://arrma-rc.com">arrma-rc.com</a> für Hilfestellung
	Antrieb schmutzig oder beschädigt	Reinigen, Überprüfen oder Erneuern. Besuchen Sie <a href="http://ARRMA-RC.COM">ARRMA-RC.COM</a> für weitere Informationen
LENKUNG ODER GAS/BREMSE FUNKTIONIEREN FALSCH HERUM	Entsprechender Kanal am ARRMA ATX-Sender steht auf "Reverse"	Kehren Sie die Drehrichtung des entsprechenden Kanals am ARRMA ATX-Sender um. Siehe Seite 14
	Stellen Sie sicher, dass Motor und Fahrtregler korrekt verkabelt sind	Wieder korrekt verbinden (orange mit rot und blau mit schwarz) und auf guten Sitz achten. Ggf. mit einer Zange nachbiegen.
BEGRENZTER LENKAUSSCHLAG	ARRMA ATX-Sender Lenkungs-Dual-Rate falsch eingestellt.	Stellen Sie die Dual-Rate-Funktion am ARRMA ATX-Sender ein. Siehe Seite 14
	Damaged steering components	Überprüfen Sie die Komponenten und ersetzen Sie sie und besuchen Sie <a href="http://ARRMA-RC.COM">ARRMA-RC.COM</a> für Hilfestellung



GO FOR IT! ist die weltweite ARRMA-Community. Hier finden Sie Kontakt zu anderen ARRMA-Besitzern aus der ganzen Welt und erhalten zudem Zugang zu:

- Tipps & Tricks, um das Beste aus Ihrem Modell herauszuholen.
- Einblicke in künftige Modelle und Tuningteile!
- Fahrzeuge von anderen ARRMA-Besitzern in Bild und Video!

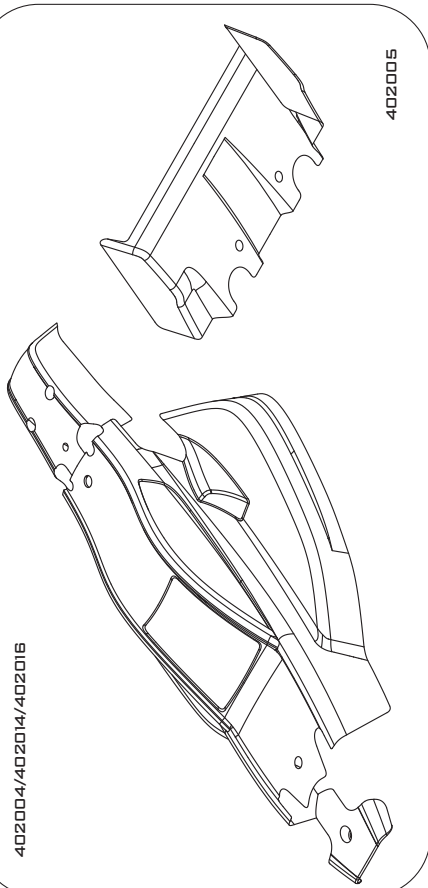
VORNE



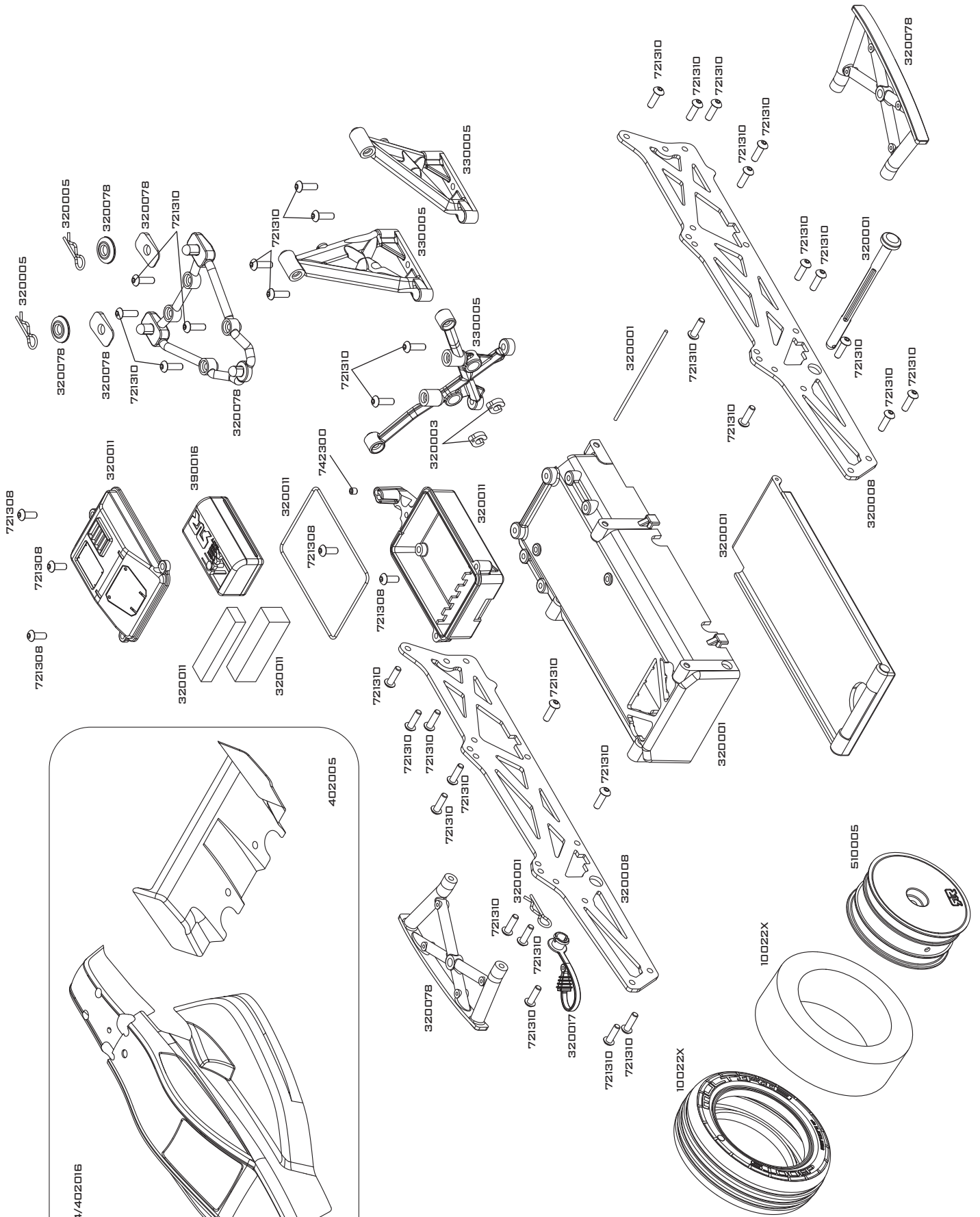


CENTER

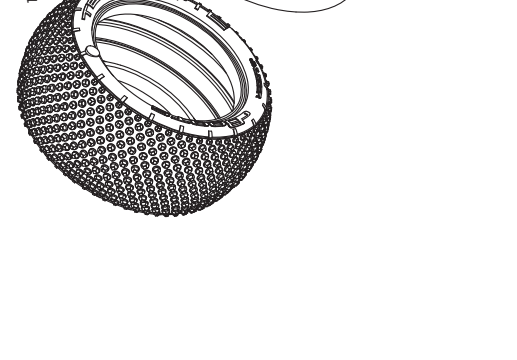
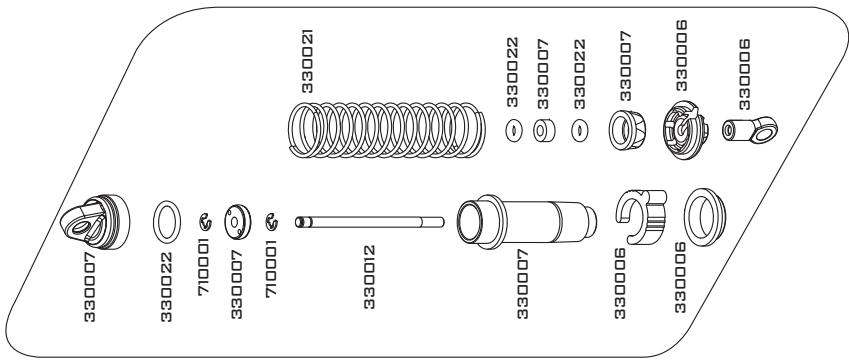
402004/402014/402016



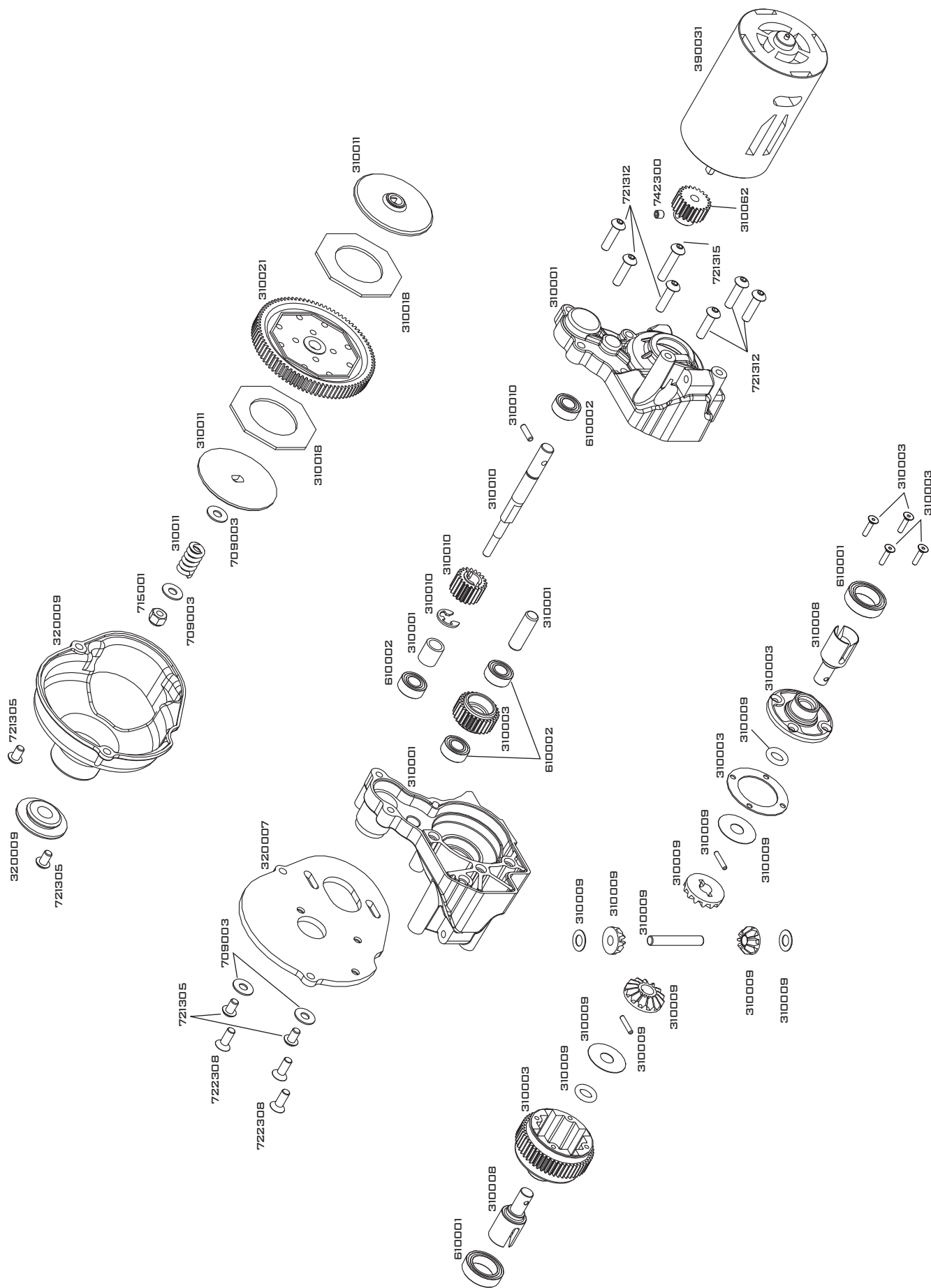
402005



HINTEN



# GETRIEBE







**ARRMA-RC.COM**